

VÁLVULA DE CUNHA ELÁSTICA PARA ACTUADOR ELÉCTRICO

11.102

Modelo S 3000

FLANGED GATE VALVE PREPARED FOR
ELECTRICAL ACTUATORS
SERIES S 3000

PN 10 / 16	
construção seg. according to	EN 1171
Flange	DIN EN 1092-2
S 14	
dist. entre flanges face-to-face dim.	EN 558

Passagem lisa e directa.

Substituição dos orings de vedação do fuso, em carga.

Binário de fecho muito inferior aos valores admitidos pela norma.

Unimpeded direct passage.

Stem sealing exchangeable under pressure.

Closing torque lower than the acceptable of standard.

componente	material	component	material	norma	standard
corpo	ferro fundido dúctil (EN-GJS-500-7)	body	ductile iron (EN-GJS-500-7)	DIN EN 1563	
tampa	ferro fundido dúctil (EN-GJS-500-7)	bonnet	ductile iron (EN-GJS-500-7)	DIN EN 1563	
bucim	latão CuZn39Pb3/ ferro fundido dúctil (EN-GJS-500-7)	gland	brass CuZn39Pb3/ ductile iron (EN-GJS-500-7)	EN 12164 DIN EN 1563	
flange de acoplamento	ferro fundido dúctil (EN-GJS-500-7)	mouting flange	ductile iron (EN-GJS-500-7)	DIN EN 1563	
cunha	ferro fundido dúctil (EN-GJS-500-7)	gate	ductile iron (EN-GJS-500-7)	DIN EN 1563	
revestimento da cunha	totalmente revestida no interior e exterior em elastómero NBR com marcação CE	gate covering	completely covered internally and externally with elastomer NBR with CE marking	BS EN 681-1	
junta tampa	elastómero NBR com marcação CE	bonnet gasket	elastomer NBR With CE marking	BS EN 681-1	
orings	elastómero NBR com marcação CE	orings	elastomer NBR with CE marking	BS EN 681-1	
fuso	aço inox AISI 316 L (X2CrNiMo 17-12-2) laminado a frio	stem	stainless steel AISI 316 L (X2CrNiMo 17-12-2) with rolled thread	EN 10088-1	
porca do fuso	latão CuZn36Pb3	stem nut	brass CuZn36Pb3	EN 12164	
parafusos	aço inox A2, (X5 CrNi 18-10) selados com silicone	bolts	stainless steel A2, (X5 CrNi 18-10) sealed with hot melt	EN 10088-1	
revestimento anticorrosivo interior e exterior	tinta epóxica para águas residuais RESICOAT R4 – ES RED BROWN aplicada electrostaticamente com espessura ≥ 250 µm	coating inside and outside	epoxy paint for residual water RESICOAT R4 – ES RED BROWN applied electrostatically with thickness ≥ 250 µm	DIN 30677	

Sob Consulta:

Outros diâmetros.

Válvulas para funcionamento a temperaturas superiores a 70°C.

On request:

Other diameters.

Valves for working at temperatures over 70°C.

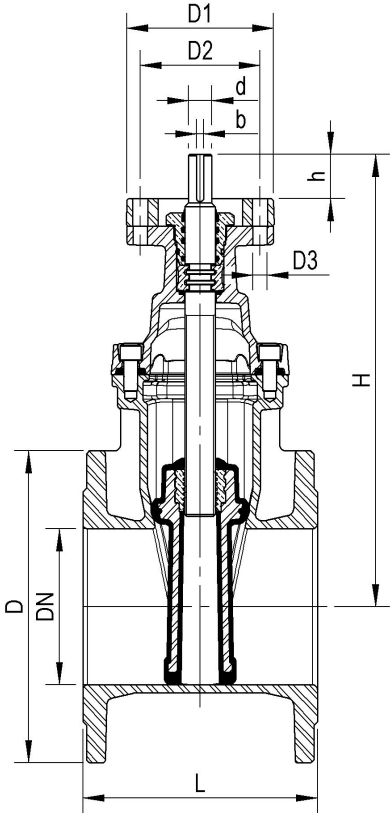


11.102

VÁLVULA DE CUNHA ELÁSTICA PARA ACTUADOR ELÉCTRICO

Modelo S 3000

FLANGED GATE VALVE PREPARED FOR
ELECTRICAL ACTUATORS
SERIES S 3000



DN(*)	código - code		D		L	H	flange ISO 5210	D1	D2	D3	d	b	h	Ø de furação / n° e Ø dos furos hole Ø / Ø and n° of holes		n.º de voltas para fecho closure turns required	peso weight (kg)	
	PN10	PN 16	PN 10	PN 16										PN 10	PN 16			
40	10738000	10738000	150	150	140	238	F10	125	102	4x12	20	6	30	110ø - 4 x 19ø	110ø - 4 x 19ø	12.5	10.8	10.8
50	10738010	10738010	165	165	150	238	F10	125	102	4x12	20	6	30	125ø - 4 x 19ø	125ø - 4 x 19ø	12.5	11.7	11.7
60	10738020	10738020	175	175	170	250	F10	125	102	4x12	20	6	33	135ø - 4 x 19ø	135ø - 4 x 19ø	13.0	13.5	13.5
65	10738030	10738030	185	185	170	250	F10	125	102	4x12	20	6	33	145ø - 4 x 19ø	145ø - 4 x 19ø	13.0	14.1	14.1
80	10738040	10738040	200	200	180	290	F10	125	102	4x12	20	6	33	160ø - 8 x 19ø	160ø - 8 x 19ø	16.0	18.4	18.4
100	10738050	10738050	220	220	190	325	F10	125	102	4x12	20	6	39	180ø - 8 x 19ø	180ø - 8 x 19ø	20.0	22.1	22.1
125	10738060	10738060	250	250	200	362	F10	125	102	4x12	20	6	39	210ø - 8 x 19ø	210ø - 8 x 19ø	25.0	27.1	27.1
150	10738070	10738070	285	285	210	425	F10	125	102	4x12	20	6	41	240ø - 8 x 23ø	240ø - 8 x 23ø	30.0	35.2	35.2
200	10738080	10738085	340	340	230	505	F10	125	102	4x12	20	6	46	295ø - 8 x 23ø	295ø - 12 x 23ø	33.5	52.3	52.3
250	10738090	10738095	400	400	250	595	F14	175	140	4x18	30	8	50	350ø - 12 x 23ø	355ø - 12 x 28ø	41.5	76.8	76.8
300	10738100	10738105	455	455	270	670	F14	175	140	4x18	30	8	50	400ø - 12 x 23ø	410ø - 12 x 28ø	50.0	107.0	107.0
350	10738110	10738115	505	520	290	940	F14	175	140	4x18	30	8	65	460ø - 16 x 23ø	470ø - 16 x 28ø	57.0	219.4	223.4
400	10738120	10738125	565	580	310	940	F14	175	140	4x18	30	8	65	515ø - 16 x 28ø	525ø - 16 x 31ø	57.0	237.8	243.6
450	10738130	10738135	615	640	330	1120	F14	175	140	4x18	30	8	65	565ø - 20 x 28ø	585ø - 20 x 31ø	62.5	387.4	395.4
500	10738140	10738145	670	715	350	1120	F14	175	140	4x18	30	8	65	620ø - 20 x 28ø	650ø - 20 x 34ø	62.5	411.4	428.4

* O DN apresentado é um DN/ID – The DN is a DN/ID

pressão de ensaio hidráulico/hydraulic pressure test (bar)		
PN	vedação/sealing	corpo /body
10	11	17
16	18	25

Classe de fuga – grau A de acordo com a norma EN12266-1:2003
Class of leakage – degree A according to standard EN12266-1:2003

Todas as válvulas são individualmente ensaiadas em fábrica.
All the valves are tested individually in factory

temperatura de serviço working temperature
0°C até 70°C (excluindo gelo)
0°C up to 70°C (excluding ice)

Homologações - Homologation
Revestimento - Coating - KIWA (Holanda - Netherlands) - WRAS (Reino Unido - United Kingdom) - CARSO (França - France) - STÁTNÍ ZDRAVOTNÍ ÚSTAV (República Checa - Czech Republic)
Elastómeros - Elastomers Com marcação CE, homologado segundo norma BS EN 681-1 With CE marking, according to standard BS EN 681-1.

Sendo um dos principais objectivos da nossa empresa o desenvolvimento e aperfeiçoamento dos nossos produtos, reservamo-nos no direito de fornecer quaisquer outros que possam diferir ligeiramente dos descritos e ilustrados nesta publicação.

Being one of our aims a constant development of our products, the characteristics of described material may be altered without prior warning.